



LIETUVIŲ K.
(Originalios instrukcijos vertimas)

NAUDOTOJO VADOVAS

KUPRINĖS TIPO AKUMULIATORIUS

LBP-560-900



SPĖJIMAS

ATIDŽIAI PERSKAITYKITE INSTRUKCIJAS IR LAIKYKITĖS
SAUGAUS NAUDOJIMO TAISYKLIŲ.
PRIEŠINGU ATVEJU GALITE SUNKIAI SUSIŽEISTI.

Svarbi informacija

Prieš naudodami gaminį būtina perskaitykite naudotojo vadovą.

○ Šio gaminio paskirtis

- Šį gaminį sudaro akumulatorius, kurį galima naudoti su įkraunamais ECHO elektriniais įrankiais.
- Šis gaminys sukurtas naudoti kartu su įkraunamais ECHO elektriniais įrankiais.
- Šis gaminys yra suderinamas su gaminiais, kurie gali būti naudojami su ECHO akumulatoriais, LBP-560-100 ir LBP-560-200.
- Niekada nenaudokite kito nei ECHO LCJQ-560 įkroviklio.
- Nenaudokite šio įrankio ne pagal paskirtį.

○ Gaminio naudotojai

- Šį gaminį galite naudoti tik atidžiai perskaitę naudotojo vadovą ir visiškai supratę jo turinį.
- Šio gaminio negali naudoti tinkamai naudotojo vadovo neperskaitę asmenys, taip pat peršalę, pavargę ar apskritai prastos fizinės būklės asmenys bei vaikai.
- Atminkite, kad operatorius arba naudotojas yra atsakingas už nelaimingus atsitikimus arba pavojus, gresiančius kitiems asmenims arba jų turtui.

○ Apie naudotojo vadovą

- Šiame vadove yra reikalingos informacijos apie gaminio naudojimą ir techninę priežiūrą. Atidžiai perskaitykite vadovą, kad suprastumėte turinį.
- Vadovą visada laikykite lengvai pasiekiamoje vietoje.
- Jei vadovą pametėte arba jis sugadintas ir neįskaitomas, iš ECHO ATSTOVO įsigykite naują.
- Šiame vadove naudojami SI vienetai (tarptautinė matavimo vienetų sistema). Skliausteliuose pateikti skaičiai yra pamatinės reikšmės, kai kuriais atvejais galima nedidelė konvertavimo paklaida.

○ Gaminio skolinimas arba perdavimas

- Kai šiame vadove aprašytą gaminį skolinate kitai šaliai, užtikrinkite, kad gaminį besiskolinantis ir naudojantis asmuo gautų ir naudotojo vadovą. Jei savo gaminį perduodate kitai šaliai, kartu pridėkite ir naudotojo vadovą.

○ Užklauso

- Jei reikia informacijos apie gaminį, reikmenų įsigijimą, remontą ar turite kitų panašių klausimų, kreipkitės į ECHO ATSTOVĄ.

○ Pastabos

- Jei gaminys atnaujinamas, šio vadovo turinys gali būti pakeistas neperspėjus. Norint, kad paaiškinimai būtų aiškesni, kai kurie naudojami paveikslėliai gali skirtis nuo paties gaminio.
- Prieš naudojant šį gaminį, reikia surinkti kai kurias jo dalis.
- Jei kas nors neaišku arba kelia rūpesčių, kreipkitės į ECHO ATSTOVĄ.

ĮSPĖJIMAS

Šis gaminys pritaikytas naudoti kartu su įkraunamais ECHO elektriniais įrankiais. ECHO nepatvirtino montavimo ir (arba) naudojimo su jokiais kitais modeliais, prekės ženklais ar elektrinių įrankių tipais. Naudojant nepatvirtintus modelius įranga gali sugesti ir įvykti nelaimingų atsitikimų, rimtų sužeidimų arba mirčių. Šio įrenginio niekada neleiskite naudoti žmogui, kuris nebuvo tinkamai išmokytas arba gavęs nurodymų, kaip naudoti įrenginį. Perskaitykite ir laikykitės visų šiame vadove pateiktų saugos instrukcijų – įkraunamų elektrinių įrankių ir įkroviklio LCJQ-560 vadovo.

Gamintojas

YAMABIKO CORPORATION

7-2 SUEHIROCHO 1-CHOME, OHME, TOKYO 198-8760, JAPAN

Įgaliotasis atstovas Europoje

„Atlantic Bridge Limited“

Atlantic House, PO Box 4800, Earley, Reading RG5 4GB, Jungtinė Karalystė

Skirta saugiai naudoti gaminį	4
Įspėjamosios pastabos	4
Kiti ženklai	4
Simboliai	4
Gaminio naudojimas	5
Paketo sąrašas	9
Aprašas	10
Prieš pradėdami	11
Paruošimas	11
PALEIDIMAS IR SUSTABDYMAS	15
Įrenginio paleidimas	15
Įrenginio sustabdymas	15
Klaidos pranešimas	16
Naudojimas	17
Naudojimas	17
Techninė priežiūra	18
Techninės priežiūros rekomendacijos	18
Techninė priežiūra	18
Trikčių šalinimo lentelė	19
Saugojimas	20
Išmetimas	20
Techniniai duomenys	21

Skirta saugiai naudoti gaminį

Prieš naudodami gaminį atidžiai perskaitykite šį skyrių.




○ Su šiame skyriuje nurodytomis atsargumo priemonėmis pateikiama svarbios saugos informacijos. Atidžiai laikykitės šių atsargumo priemonių.

○ Be to, būtinai perskaitykite apie atsargumo priemones, kurios nurodytos vadove.

Tekstas su pateiktu [rombo ženklų] nurodo apie galimas pasekmes nesilaikant atsargumo priemonių.


Įspėjamosios pastabos

Situacijos, kurioms esant kyla pavojus operatoriui ir kitiems žmonėms susižeisti, šiame vadove ir ant gaminio nurodytos pateikiant šiuos įspėjamuosius pranešimus. Visada atidžiai juos perskaitykite ir jų laikykitės, kad užtikrintumėte saugų eksploatavimą.

 PAVOJUS	 ĮSPĖJIMAS	 DĖMESIO
Šis simbolis su žodžiu PAVOJUS atkreipia dėmesį į veiksmą ar būklę, kuri gali sukelti sunkų arba mirtiną naudotojo ir šalia esančių asmenų sužalojimą.	Šis simbolis su žodžiu ĮSPĖJIMAS atkreipia dėmesį į veiksmą ar būklę, kuri gali sukelti sunkų arba mirtiną naudotojo ir šalia esančių asmenų sužalojimą.	DĖMESIO rodo galimai pavojingą situaciją, dėl kurios, jei neišvengsite, galite patirti nesunkų ar vidutinio sunkumo sužalojimą.

Kiti ženklai

Be įspėjamųjų pranešimų, šiame vadove pateikiami nurodyti aiškinamieji simboliai:

	Apibrauktas ir perbrauktas simbolis reiškia, kad tai, kas parodyta, yra draudžiama.	PASTABA	Šioje apibrauktoje žinutėje galite rasti patarimų, kaip gaminį naudoti ir prižiūrėti.	SVARBU	Apibrauktame tekste su žodžiu SVARBU yra svarbios informacijos apie šiame vadove aprašyto gaminio naudojimą, tikrinimą, priežiūrą ir laikymą.
--	---	----------------	---	---------------	--

Simboliai

Šiame vadove ir ant produkto pateikiama įvairių aiškinamųjų simbolių. Įsitinkite, kad visiškai suprantate kiekvieno simbolio reikšmę.

Simbolio forma	Simbolio aprašas / taikymas	Simbolio forma	Simbolio aprašas / taikymas
	Atidžiai perskaitykite naudotojo vadovą		Niekada nenaudokite lyjant arba drėgnose vietose
	Perspėjimas dėl saugos		Saugokitės įkaitusių vietų
	Elektros smūgio pavojus		Aplinkos apsauga!
	„Stop“ (stabdyti)		

Skirta saugiai naudoti gaminį

Gaminio naudojimas

Bendrieji elektrinio įrankio saugos įspėjimai

ĮSPĖJIMAS

Perskaitykite visus saugos įspėjimus ir visas instrukcijas. Nesilaikant toliau pateiktų įspėjimų ir instrukcijų galimas elektros smūgis, gaisras ir (arba) rimtas kūno sužalojimas.

Išsaugokite visus įspėjimus ir instrukcijas, kad galėtumėte perskaityti ateityje.

Įspėjimuose naudojamas terminas „elektrinis įrankis“ reiškia iš tinklo maitinamą (laidinį) elektrinį įrankį arba akumuliatoriumi maitinamą (belaidį) elektrinį įrankį.

Darbo zonos sauga

- Darbo vieta turi būti švari ir gerai apšviesta.
- ◆ Užgriozdintose arba tamsiose zonose gali įvykti nelaimingas atsitikimas.
- Nenaudokite elektrinių įrankių sprogoje aplinkoje, pavyzdžiui, ten, kur yra degių skysčių, dujų arba dulkių.
- ◆ Dirbant su elektriniu įrankiu atsiranda kibirkštys, kurios gali uždegti dulkes arba susikaupusius garus.
- Dirbdami elektriniu įrankiu liepkite vaikams ir pašaliniam asmeniui laikytis atokiai.
- ◆ Dėl blaškymo galite jo nesuvaldyti.

Apsauga nuo elektros

- Elektrinio įrankio kištukai turi atitikti elektros lizdą. Niekada jokiū būdu nemodifikuokite lizdo. Su įžemintais elektros įrankiais nenaudokite adapterio kištukų.
- ◆ Naudojant nemodifikuotus kištukus ir juos atitinkančius lizdus sumažėja elektros smūgio pavojus.
- Stenkitės, kad kūnas neliestų įžemintų paviršių, pvz., vamzdžių, radiatorių, viryklių ir šaldytuvų.
- ◆ Jei jūsus kūnas įžemintas, padidėja elektros smūgio pavojus.
- Saugokite elektrinius įrankius nuo lietaus ir drėgnos aplinkos.
- ◆ Vandeniui patekus į elektrinį įrankį padidėja elektros smūgio pavojus.
- Su laidu elkitės atsargiai. Elektrinio įrankio niekada **neškite, netraukite ir nebandykite ištraukti iš elektros lizdo laikydami už laido. Laikykite laidą atokiau nuo šilumos šaltinių, alyvos, aštrių briaunų ar judančių dalių.**
- ◆ Jei laidai pažeisti ar susiraizgę, padidėja elektros smūgio pavojus.
- Dirbdami elektriniu įrankiu lauke, naudokite ilginamąjį laidą, tinkamą naudoti lauke.
- ◆ Naudojant laidą, tinkamą naudoti lauke, sumažėja elektros smūgio pavojus.
- Jei esate priversti dirbti elektriniu įrankiu drėgnoje vietoje, naudokite maitinimo šaltinį, apsaugotą įžemėjimo grandinės pertraukikliu (IGP).
- ◆ Naudojant IGP sumažėja elektros smūgio pavojus.

Asmeninė sauga

- Dirbdami elektriniu įrankiu būkite budrūs, stebėkite, ką darote, ir vadovaukitės sveiku protu. Nenaudokite šio elektrinio įrankio, jeigu esate pavargę arba apsvaigę nuo narkotikų, alkoholio ar vaistų.
- ◆ Net jei dėmesį prarasite vos akimirksniu, dirbdami elektriniu įrankiu galite sunkiai susižaloti.
- Naudokite asmens apsaugos priemones. Visada naudokite akių apsaugos priemones.
- ◆ Susižalojimo tikimybę sumažinsite dėvėdami apsaugos priemones, pvz., dulkių kaukę, neslidžius apsauginius batus, šalną arba konkrečioms sąlygoms tinkamą klausos apsaugą.
- Užtikrinkite, kad nebūtų užvestas netyčia. Prieš prijungdami įrankį prie maitinimo šaltinio ir (arba) akumuliatoriaus bloko, jį keldami arba nešdami, įsitikinkite, kad jungiklis yra išjungimo padėtyje.
- ◆ Jei elektrinį įrankį nešite laikydami pirštą ant jungiklio arba prijungsite maitinimą, kai jungiklis įjungtas, gali įvykti nelaimingas atsitikimas.
- Prieš įjungdami elektrinį įrankį nuimkite visus reguliavimo raktus ar veržliarakčius.
- ◆ Palikus veržliaraktį arba raktą pritvirtintą prie besisukančių elektrinio įrankio dalių, galima susižaloti.
- Nepersisverkite. Visada tvirtai remkitės kojomis ir išlaikykite pusiausvyrą.
- ◆ Taip galėsite geriau kontroliuoti elektrinį įrankį netikėtose situacijose.
- Renkitės tinkamai. Nedėvėkite laisvų drabužių arba papuošalų. Saugokite plaukus, drabužius ir pirštines nuo judančių dalių.
- ◆ Judančios dalys gali įtraukti laisvus drabužius, papuošalus arba ilgus plaukus.
- Jeigu yra įtaisų, skirtų dulkių nusiurbimo ir surinkimo įrenginiams prijungti, įsitikinkite, kad jie prijungti ir tinkamai naudojami.
- ◆ Naudojant dulkių surinkimo įrangą galima sumažinti su dulėmis susijusį pavojų.

Vibracija, sukeliama faktiškai naudojant elektrinį įrankį, gali skirtis nuo deklaruojamos bendros vertės atsižvelgiant į tai, kaip įrankis naudojamas, ir į būtinybę nustatyti saugos priemones operatoriui apsaugoti pagal įvertintą poveikį faktinėmis naudojimo sąlygomis (atsižvelgiant į visas eksploataavimo ciklo dalis – ne tik veikimo laiką, bet ir, pvz., laiką, kai įrankis yra išjungtas arba veikia tuščiajame eiga).

Skirta saugiai naudoti gaminį

ĮSPĖJIMAS

Elektrinio įrankio naudojimas ir priežiūra

- **Nespauskite elektrinio įrankio per stipriai. Naudokite atitinkamai užduočiai skirtą įrankį.**
- ◆ Naudojant tinkamą elektrinį įrankį numatytuoju intensyvumu, užduotis atlikti bus lengviau ir saugiau.
- **Nenaudokite elektrinio įrankio, jei nepavyksta jo įjungti ir išjungti jungikliu.**
- ◆ Visi elektriniai įrankiai, kurių negalima valdyti jungikliu, yra pavojingi ir turi būti taisomi.
- **Prieš atlikdami bet kokius reguliavimo veiksmus, keisdami priedus arba sandėliuodami elektrinius įrankius, atjunkite kištuką nuo maitinimo šaltinio ir (arba) akumuliatoriaus bloką nuo elektrinio įrankio.**
- ◆ Tokiomis prevencinėmis saugos priemonėmis sumažinsite netyčinio įrankio įjungimo pavojų.
- **Nenaudojamus elektrinius įrankius laikykite vaikams nepasiekiamoje vietoje ir neleiskite jais dirbti asmenims, nesusipažinusiems su elektriniu įrankiu arba šiomis instrukcijomis.**
- ◆ Nemokytų naudotojų rankose elektriniai įrankiai yra pavojingi.
- **Prižiūrėkite elektrinius įrankius. Patikrinkite, ar judančios dalys neišsikraipė ir nestringa, ar jokia dalis nesulūžo ir ar nėra kokių nors kitų sąlygų, kurios gali paveikti elektrinio įrankio veikimą. Jei elektrinis įrankis pažeistas, prieš naudojant jį būtina pataisyti.**
- ◆ Netinkamai prižiūrimi elektriniai įrankiai dažnai sukelia nelaimingus atsitikimus.
- **Laikykite pjovimo įrankius aštrius ir švarius.**
- ◆ Tinkamai prižiūrimi pjovimo įrankiai aštriais ašmenimis rečiau užstringa ir juos lengviau valdyti.
- **Naudodami įrankį, priedus, įrankių antgalius ir t. t. vadovaukitės šiomis instrukcijomis ir atsižvelkite į darbo sąlygas ir darbą, kurį ketinate atlikti.**
- ◆ Naudojant elektrinį įrankį ne tam, kam jis skirtas, gali susidaryti pavojinga situacija.

Akumuliatorinio prietaiso naudojimas ir priežiūra

- **Įkraukite tik gamintojo nurodytu įkrovikliu.**
- ◆ Jeigu įkroviklis, tinkamas vieno tipo akumuliatoriaus blokui, yra naudojamas kitokiam akumuliatoriaus blokui, gali kilti gaisro pavojus.
- **Elektrinius įrankius naudokite tik su specialiai jiems skirtais akumuliatorių blokais.**
- ◆ Naudojant bet kokius kitus akumuliatorių blokus gali kilti susižalojimo arba gaisro pavojus.
- **Kai akumuliatoriaus blokas nenaudojamas, laikykite jį atokiau nuo kitų metalinių daiktų, pvz., sąvaržėlių, monetų, raktų, vinių, varžtų ar kitų smulkių metalinių daiktų, kurie gali sujungti vieną gnybtą su kitu.**
- ◆ Įvykus trumpajam akumuliatoriaus gnybtų jungimui galima nusideginti arba gali kilti gaisras.
- **Esant netinkamoms sąlygoms, iš akumuliatoriaus gali ištekėti skystis; saugokitės, kad neprisiliestumėte. Jei gu netyčia prisilietėte, tą vietą nuplaukite vandeniu. Jei gu skysčio pateko į akis, nedelsdami kreipkitės į gydytoją.**
- ◆ Iš akumuliatoriaus ištekėjęs skystis gali sudirginti arba nudeginti odą.

Techninė priežiūra

- **Elektrinio įrankio techninę priežiūrą gali atlikti tik kvalifikuotas remonto meistras, naudojantis tik identiškas atsargines dalis.**
- ◆ Taip bus išlaikyta elektrinio įrankio sauga.

Skirta saugiai naudoti gaminį

Akumulatoriaus bloko saugos įspėjimai

ĮSPĖJIMAS

- Svarbu paistyti nurodytos informacijos ir įspėjimų.
- Visada perskaitykite ir supraskite ECHO ĮKRAUNAMO ELEKTRINIO ĮRANKIO, naudojamo su šiuo akumulatoriaus bloku, naudotojo vadovą.
- Neatidarykite, nesuspauskite, nekaitinkite aukštesnėje kaip 60 °C temperatūroje ir nedeginkite. Tai gali kelti gaisro, sprogo ar nudegimo pavojų.
- Laikykitės visų saugos instrukcijų.
- Su ECHO ĮKRAUNAMU ELEKTRINIŲ ĮRANKIŲ naudokite tik šį akumulatoriaus bloką.
- Prieš naudodami akumulatoriaus bloką įkraukite.
- Niekada nemėginkite įkrauti arba naudoti defektų turinčio, sugadinto arba deformuoto akumulatoriaus bloko.
- Akumulatoriaus bloką laikykite vaikams nepasiekiamoje vietoje.
- Saugokite įrenginį nuo netyčinio paleidimo.
- Prieš transportuodami arba laikydami įrenginį, akumulatoriaus adapterį išimkite.
- Saugokite nuo lietaus.
- Niekada nenardinkite skystyje.
- Venkite tiesioginės saulės šviesos, karščio ir atviros liepsnos.
- Akumulatoriaus bloką naudokite ir laikykite tik nuo –10 °C iki +40 °C temperatūroje.
- Akumulatoriaus bloką saugokite nuo mikrobangų arba aukšto slėgio.
- Niekada nieko nekiškite į akumulatoriaus bloko ir adapterio aušinimo angas.
- Niekada akumulatoriaus bloko ir adapterio kontaktų neįjunkite (trumpasis jungimas) metaliniais daiktais, nes galite sugadinti akumulatoriaus bloką.
- Nenaudojamas akumulatoriaus blokas turėtų būti laikomas atokiau nuo metalinių daiktų (pvz., papuošalų, vinių, monetų).
- Neneškite akumulatoriaus bloko metalinėje talpykloje.
- Jei akumulatoriaus blokas pažeidžiamas arba naudojamas netinkamai, iš jo gali tekėti skystis; saugokite nuo sąlyčio su oda, nes ji gali būti sudirginta bei stipriai chemiškai nudeginta. Atsitiktinio sąlyčio atveju nuplaukite paveiktas odos vietas dideliu kiekiu vandens su muilu. Jei skystis patenka į akis, netrinkite. Skalaukite akis dideliu kiekiu vandens bent 15 minučių. Be to, kreipkitės į gydytoją.
- Akumulatoriaus bloko NELITUOKITE.
- NESUKEISKITE akumulatoriaus poliškumo arba gnybtų.
- NEMĖGINKITE krauti arba prijungti akumulatoriaus atvirkštine kryptimi.
- Saugokite akumuliatorių nuo degių nuosėdų.
- Stipriai nespauskite akumulatoriaus arba netrankykite jo kietu daiktu.
- Įvykus neįprastam įvykiui, pavyzdžiui, jei naudojant, įkraunant ar laikant pajuntate neįprastą kvapą ir įtaisas įkaista, nustokite naudoti akumuliatorių. Yra sprogo ar gaisro pavojus.
- Transportavimo metu tinkamai pritvirtinkite akumuliatorių, kad nejudėtų.
- Nevalykite akumulatoriaus benzinu ar cheminėmis medžiagomis.
- Jei maitinimo kabelis pažeistas, nedelsdami išjunkite maitinimo jungiklį ir kreipkitės į atstovą dėl remonto.

Skirta saugiai naudoti gaminį

Bendrosios atsargumo priemonės

ĮSPĖJIMAS

Naudotojo vadovas

- Prieš naudodami gaminį būtinai atidžiai perskaitykite naudotojo vadovą, kad užtikrintumėte tinkamą eksploatavimą.
- ◆ Jei to nepaisysite, galimas nelaimingas atsitikimas arba rimtas sužalojimas.



Nenaudokite gaminio ne pagal paskirtį

- Gaminį galima naudoti tik naudotojo vadove nurodytais tikslais.
- ◆ Jei to nepaisysite, galimas nelaimingas atsitikimas arba rimtas sužalojimas.

Gaminio nemonifikuokite

- Gaminio negalima modifikuoti.
- ◆ Jei to nepaisysite, galimas nelaimingas atsitikimas arba rimtas sužalojimas. Bet kokiam gedimui, kilusiam dėl gaminio modifikavimo, nebus taikoma gamintojo garantija.

Nenaudokite nepatikrinto ir neprižiūrimo gaminio

- Naudokite tik patikrintą ir prižiūrimą gaminį. Visada užtikrinkite, kad gaminys būtų reguliariai tikrinamas ir prižiūrimas.
- ◆ Jei to nepaisysite, galimas nelaimingas atsitikimas arba rimtas sužalojimas.

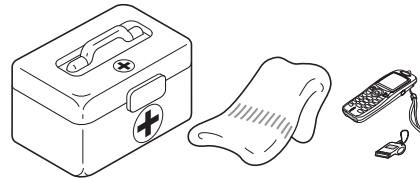
Gaminio skolinimas arba perdavimas

- Kai savo gaminį skolinate kitai šaliai, užtikrinkite, kad besiskolinantis asmuo gautų ir naudotojo vadovą.
- Jei savo gaminį perduodate kitai šaliai, kartu pridėkite ir naudotojo vadovą.
- ◆ Jei to nepaisysite, galimas nelaimingas atsitikimas arba rimtas sužalojimas.

Pasiruošimas galimam sužalojimui

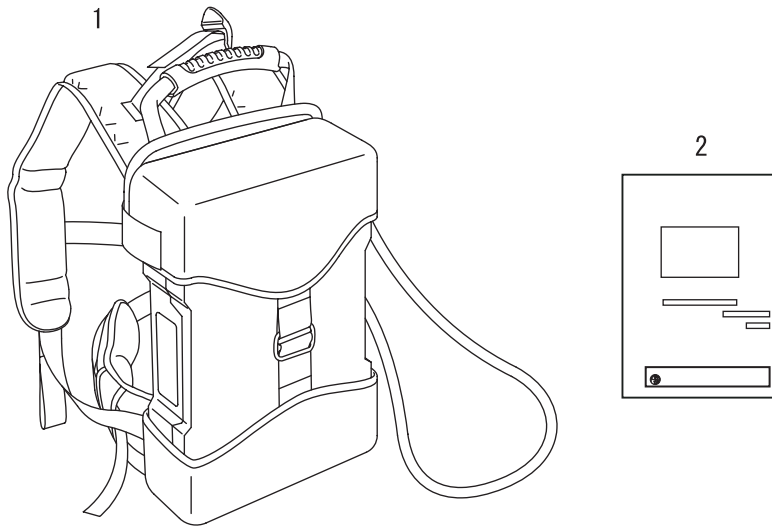
Jei, nors ir mažai tikėtina, įvyktų nelaimingas atsitikimas arba susižeistumėte, įsitikinkite, kad esate pasiruošę.

- Pirmosios pagalbos rinkinys
- Rankšluosčiai ir tamponai (kraujavimui sustabdyti)
- Švilpukas arba mobilusis telefonas (pagalbai iškviešti)
- ◆ Jei nepavyks suteikti pirmosios pagalbos arba ką nors išskviesti, sužeidimo būklė gali pablogėti.



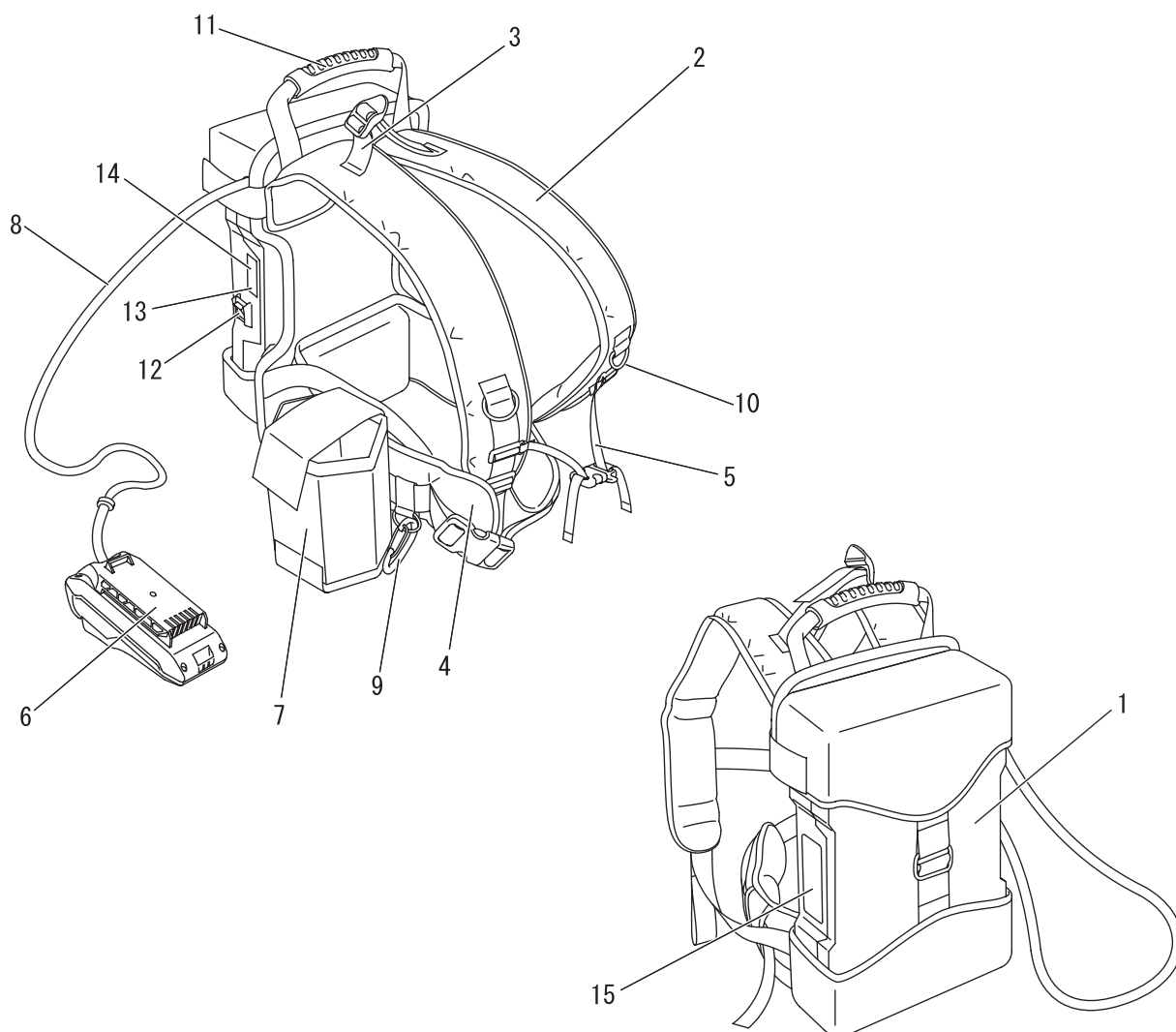
Paketo sąrašas

- ♦ Nurodytos dalys supakuojamos atskiroje dėžėje.
- ♦ Išpakavę dėžę patikrinkite visas joje esančias dalis.
- ♦ Jei ko nors trūksta arba kas nors sulūžę, kreipkitės į atstovą.



Numeris	Dalies pavadinimas	Kiekis
(1)	Kuprinės tipo akumulatorius	1
(2)	Naudotojo vadovas	1

Aprašas



1. Akumuliatoriaus blokas
2. Perpetinis diržas
3. Galinis diržas
4. Liemens diržas
5. Krūtinės diržas
6. Adapteris
7. Adapterio laikiklis
8. Maitinimo kabelis

9. Kabelio kreiptuvo kablys
10. Žiedas
11. Nešimo rankena
12. Maitinimo jungiklis
13. LED mygtukas
14. LED indikatorius
15. Serijos numerio etiketė

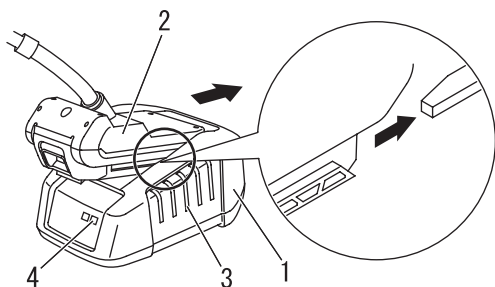
Paruošimas Akumulatoriai kraunami

ĮSPĖJIMAS

- Visada naudokite akumulatoriaus bloką LBP-560-900 ir kraukite tik įkrovikliu LCJQ-560.
- Saugokite įkroviklį ir akumuliatorių nuo drėgnos aplinkos ir bet kokių skysčių.
- Nenaudokite įkroviklio ant labai degaus paviršiaus (pvz., ant popieriaus, tekstilės) arba aplinkoje, kurioje gali lengvai kilti gaisras.
- Įkroviklio neuždenkite. Uždengtas įkroviklis negalės atvėsti.
- Nenaudokite įkroviklio sprogioje aplinkoje, pvz., kur yra degių skysčių, dujų arba dulkių. Įkrovikliai gali kibirkščiuoti, o kibirkštys gali uždegti dulkes arba dūmus – yra sprogimo pavojus.
- Įkroviklįjunkite tik prie maitinimo tinklo, kurio įtampa ir dažnis atitinka duomenų plokštelėje nurodytus duomenis.
- Įkroviklįjunkite tik prie lengvai pasiekiamo sieninio elektros lizdo.
- Niekomet neikiškite jokių daiktų į akumulatoriaus bloko arba įkroviklio aušinimo angas.
- Niekada nekraukite ir nenaudokite defektų turinčio, sugadinto arba deformuoto akumulatoriaus bloko arba įkroviklio.
- Neatidarykite, nepažeiskite ir nenumeskite akumulatoriaus bloko arba įkroviklio.
- Pažeidus akumuliatorių arba netinkamai jį naudojant, gali ištekėti skystis; stenkitės, kad jo nepatektų ant odos. Atsitiktinio sąlyčio atveju nuplaukite paveiktas odos vietas dideliu kiekiu vandens su muilu. Jei skysčio patenka į akis, netrinkite. Skalaukite akis dideliu kiekiu vandens bent 15 minučių. Be to, kreipkitės į gydytoją.
- Akumuliatorių bloko kontaktų arba įkroviklio gnybtų niekada nesujunkite (trumpuoju jungimu) su metaliniais daiktais.
- Saugokite nuo tiesioginių saulės spindulių, karščio bei atviros liepsnos ir niekada nemeskite akumulatoriaus į ugnį, nes gali sprogti.
- Jei iš įkroviklio pasirodo dūmai arba ugnis, nedelsdami atjunkite jį nuo sieninio lizdo.
- Jeigu jungiamasis laidas sugadintas, nedelsdami ištraukite kištuką iš maitinimo lizdo, kad išvengtumėte elektros smūgio pavojaus.
- Akumulatoriaus bloką saugokite nuo mikrobangų ir aukšto slėgio.
- Saugokite įrenginį nuo netyčinio paleidimo. Prieš transportuodami arba laikydami įrenginį, iš jo išimkite akumulatoriaus bloką. Akumulatoriams transportuoti nenaudokite metalinių konteinerių.
- Norėdami sumažinti užkliuvimo pavojų, jungiamąjį laidą nutieskite ir pažymėkite taip, kad jis nebūtų pažeistas ir nekeltų pavojaus kitiems.

PASTABA

- Akumulatorius būna iš dalies įkrautas gamykloje, todėl, prieš naudojant pirmą kartą, jį reikia visiškai įkrauti.
- Įkraukite akumuliatorių, kai jo energijos nepakanka įrenginiui valdyti arba kai akumulatoriaus lemputės rodo, kad įkrova yra maža.
- Įkraukite akumuliatorių, kai oro temperatūra lauke yra nuo 0 °C iki 40 °C.



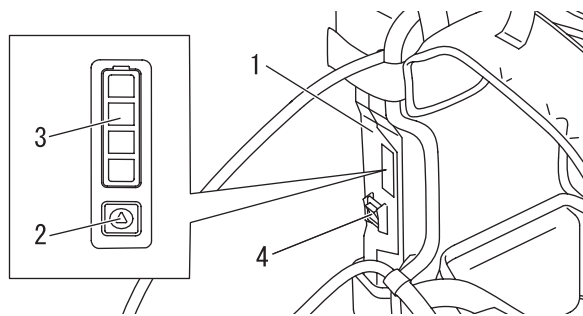
1. Įkroviklis
2. Adapteris
3. Aušinimo angos
4. Įkroviklio LED

1. Įjunkite įkroviklio kintamosios srovės laidą į sieninį elektros lizdą.
2. Sulygiuokite adapterio rumbelius su įkroviklio grioveliais ir įstumkite adapterį į įkroviklį.
3. Jį galima įkrauti, kai akumulatoriaus bloko maitinimo jungiklis yra arba padėtyje OFF (išjungta) arba ON (įjungta).
4. Jei kraunama normaliai, įkroviklio LED nepertraukiamai mirksės ŽALIA spalva.

SVARBU

- Jei įkroviklis aptinka problemą, LED mirksi RAUDONA spalva. Išjunkite kuprinės tipo akumulatoriaus maitinimo jungiklį, ištraukite adapterį iš įkroviklio, pašalinkite nuo kontaktų kliūtis ir vėl įdėkite akumuliatorių į įkroviklį. Jei temperatūra nepatenka į priimtą intervalą (0–60 °C), LED lieka RAUDONOS spalvos.

Prieš pradėdami



1. Akumuliatoriaus blokas
2. LED mygtukas
3. LED indikatorius
4. Maitinimo jungiklis

5. Baigus krauti, LED degs ŽALIA spalva.
 - * Visiškai išsikrovęs akumuliatoriaus blokas bus įkrautas maždaug per 5,6 valandas.
6. Patikrinkite, ar adapteris visiškai įkrautas, išėmę jį iš įkroviklio, tada paspaudę LED mygtuką ir patikrinę LED indikatorius.
 - ♦ Viena žalia mirksinti lemputė rodo, kad akumuliatoriaus įkrova siekia 0 %.
 - ♦ Viena žalia lemputė rodo, kad akumuliatoriaus įkrova siekia 1–24 %.
 - ♦ Dvi žalios lemputės rodo, kad akumuliatoriaus įkrova siekia 25–54 %.
 - ♦ Trys žalios lemputės rodo, kad akumuliatoriaus įkrova siekia 55–79 %.
 - ♦ Keturios žalios lemputės rodo, kad akumuliatoriaus įkrova siekia 80–100 %.
7. Išjunkite akumuliatoriaus bloko maitinimo jungiklį.
8. Atjunkite akumuliatoriaus įkroviklį nuo maitinimo šaltinio.

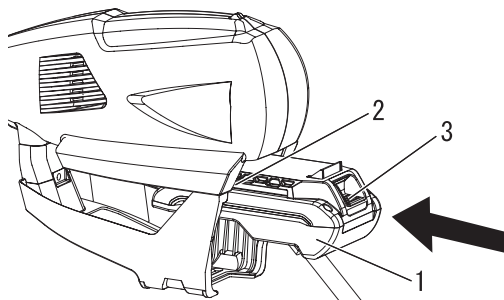
Akumuliatoriaus įdėjimas ir išėmimas

ĮSPĖJIMAS

- Įkraunamas elektrinis ECHO įrankis veiks, kai bus įmontuotas adapteris, užsidegs LED lemputė. Įsitikinkite, kad įkraunamo elektrinio ECHO įrankio padėtis tinkama, antraip galite jo nesusvaldyti ir sunkiai susižaloti.

PASTABA

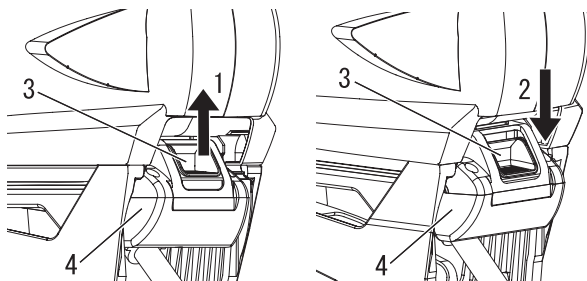
- ♦ Akumuliatorius būna iš dalies įkrautas gamykloje, todėl, prieš naudojant pirmą kartą, jį reikia visiškai įkrauti.



1. Adapteris
2. Rumbelis
3. Adapterio fiksatorius

Akumuliatoriaus įdėjimas

1. Patikrinkite, ar naudojamo įkraunamo elektrinio ECHO įrankio pagrindinis jungiklis ir valdymo svirtis yra sustabdymo padėtyje.
2. Patikrinkite, ar kuprinės tipo akumuliatoriaus maitinimo jungiklis išjungtas.
3. Sulyginkite rumbelius adapteryje su įkraunamo elektrinio ECHO įrankio grioveliu ir įdėkite adapterį, kol jo fiksatorius atsidurs galutinėje padėtyje ir pasigirs spragtelėjimas.



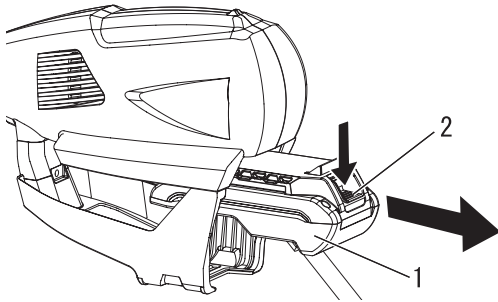
1. Galutinė padėtis
2. Negalutinė padėtis
3. Adapterio fiksatorius
4. Adapteris

SVARBU

- ♦ Prieš naudodami elektrinį įrankį įsitikinkite, kad adapteris įdėtas tinkamai ir adapterio fiksatorius yra galutinėje padėtyje.

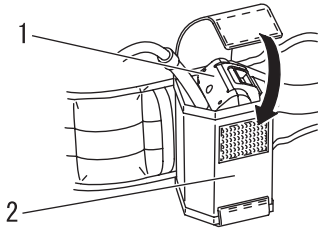
PASTABA

- ♦ Adapterio fiksatorius yra galutinėje padėtyje, kai adapterio fiksatorius tinkamai užfiksuojamas.



1. Adapteris

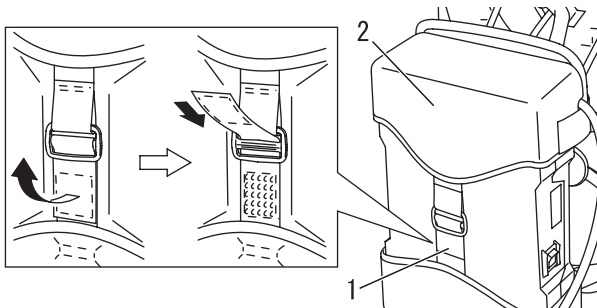
2. Adapterio fiksatorius



1. Adapteris

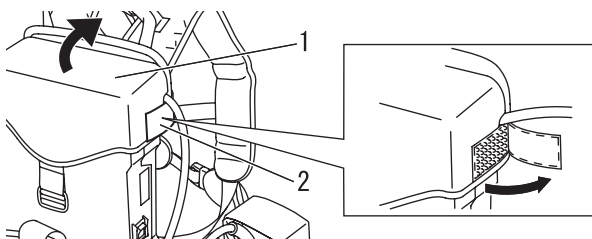
2. Adapterio laikiklis

Maitinimo kabelis



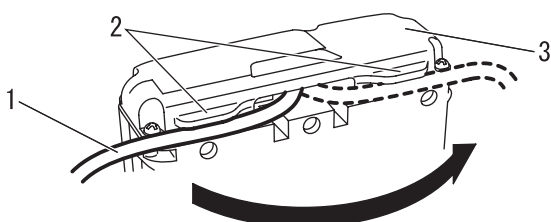
1. Juosta

2. Akumuliatoriaus dangtelis



1. Akumuliatoriaus dangtelis

2. Juosta



1. Maitinimo kabelis
2. Kreiptuvas

3. Akumuliatoriaus blokas

Akumuliatoriaus išėmimas

1. Patikrinkite, ar kuprinės tipo akumuliatoriaus maitinimo jungiklis ir pagrindinis elektrinio įrankio jungiklis yra išjungti.
2. Norėdami išimti akumuliatorių, paspauskite adapterio fiksatorių ir išstumkite adapterį iš įkraunamo elektrinio ECHO įrankio.

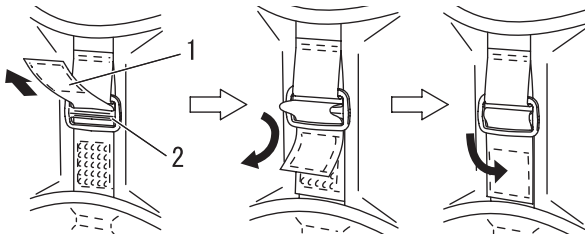
3. Išimtą adapterį įdėkite į adapterio laikiklį, esantį ant liemens diržo. Dedant adapterį į adapterio laikiklį, dėkite jį maitinimo kabeliams kyšant iš galinės pusės, kad jie mažiau painiotųsi su jūsų ranka.

Maitinimo kabelio išėjimo angos keitimas

Galite pasirinkti akumuliatoriaus maitinimo kabelio lizdus laikyti kairėje arba dešinėje pusėje, priklausomai nuo darbo krypties.

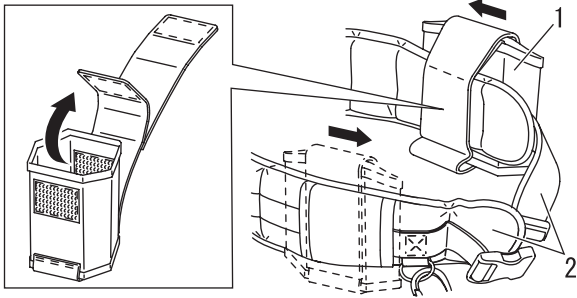
1. Nuimkite diržą priekyje esančiais kibtukais, kurie laiko akumuliatoriaus dėklą, ir nuimkite diržą.
2. Nuimkite kairėje ir dešinėje akumuliatoriaus dangtelio pusėse esančius diržus ir išjunkite viršutinę pusę.
3. Nuimkite kreiptuvu pritvirtintą maitinimo kabelį ir stumkite jį į kreiptuvą naudojimo kryptimi.

Prieš pradėdami



1. Juosta

2. Sagtis



1. Adapterio laikiklis

2. Liemens diržas

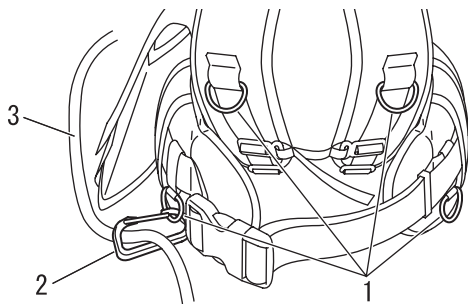
- Uždėkite akumuliatoriaus dangtelį ir pritvirtinkite kibtukus kairėje ir dešinėje pusėse, šią procedūrą atlikite atvirkštine eilės tvarka.
- Diržą priekyje pritvirtinkite kibtukais diržu per sagtį, kaip parodyta iliustracijoje.

6. Nuimkite adapterio laikiklį ir įstatykite jį maitinimo kabelio išsikišimo pusėje. Jį galima išimti nuėmus adapterio laikiklio viduje esančius kibtukus.

Maitinimo kabelio tvirtinimas

Maitinimo kabelio ilgis tarp akumuliatoriaus ir elektrinio įrankio yra su atsarga. Maitinimo kabelius sutvirtinkite apkaba, kad jų nepatrauktų ranka ar medžių šakos arba atsilaisvinę maitinimo kabeliai veikimo metu neįsipaizintų į elektrinį įrankį.

- Sumontuokite kabelio kreiptuvo kabli ant vieno iš kablių, kuris yra sumontuotas keturiose diržo dalyse tokioje padėtyje, kad būtų lengva naudoti.
- Maitinimo kabelį perkiškite per kabelio kreiptuvo kabli.

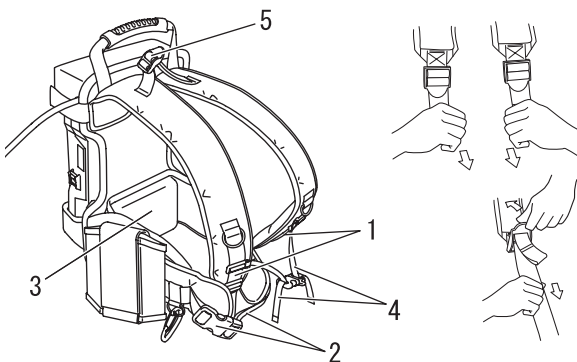


1. Kablys

2. Kabelio kreiptuvo kablys

3. Maitinimo kabelis

Diržų reguliavimas



1. Perpetinis diržas

2. Liemens diržas

3. Liemens pagalvėlė

4. Krūtinės diržas

5. Galinis diržas

- Prieš užsidėdami ant pečių, atlaisvinkite liemens, perpetinį, krūtinės ir galinį diržus.
- Ant pečių užsidėkite akumuliatoriaus bloką.
- Sureguliuokite perpetinius diržus kairėje ir dešinėje pusėse, kad liemens pagalvėlę uždėtumėte ant liemens.
Patraukite: sutrumpinsite diržą
Pakelkite sagtį: atlaisvinsite juostą.
- Sureguliuokite liemens diržo ilgį ir sujunkite su sagtimi.
- Sureguliuokite liemens diržo ilgį ir sujunkite. Sureguliuokite vertikalią krūtinės diržo padėtį.
- Sureguliuokite galinio diržo ilgį, kad atitiktų jūsų kūną.

PASTABA

Ilgį tarp kairiojo ir dešiniojo pečių diržų galite reguliuoti keisdami krūtinės diržo, jungiančio kairįjį ir dešinįjį diržus, ilgį.

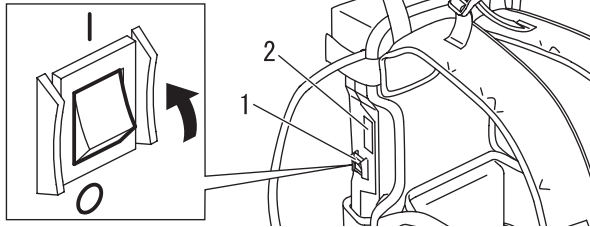
PALEIDIMAS IR SUSTABDYMAS

Įrenginio paleidimas

⚠ ĮSPĖJIMAS

○ Norėdami užtikrinti tinkamą gaminio eksploatavimą, paleisdami įrenginį laikykitės atsargumo priemonių, pateikiamų nuo 4 psl. skyriuje „Skirta saugiai naudoti gaminį“.

◆ Jei nebus paisoma atsargumo priemonių, galimas nelaimingas atsitikimas, galima net ir mirtinai susižaloti.

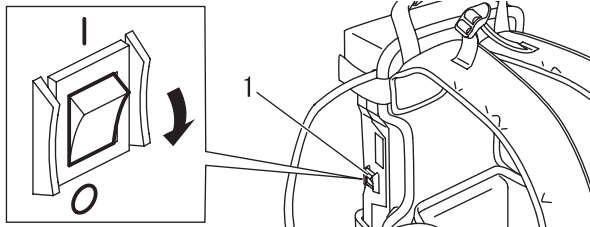


1. Maitinimo jungiklis

2. LED indikatorius

1. Įjunkite kuprinės tipo akumuliatoriaus maitinimo jungiklį. LED indikatoriaus lemputė užsidega kelioms sekundėms.
2. Ant pečių užsidėkite kuprinės tipo akumuliatorių.
3. Įrenginį paleiskite, vadovaudamiesi naudojamu įkraunamo elektrinio ECHO įrankio naudotojo vadovo instrukcijomis.

Įrenginio sustabdymas



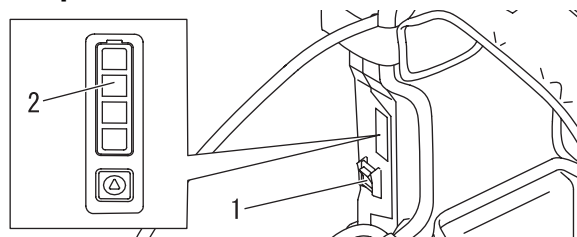
1. Maitinimo jungiklis

1. Įrenginį sustabdykite, vadovaudamiesi naudojamu įkraunamo elektrinio ECHO įrankio naudotojo vadovo instrukcijomis.
2. Nuo pečių nusiimkite kuprinės tipo akumuliatorių.
3. Išjunkite kuprinės tipo akumuliatoriaus maitinimo jungiklį.

* Jeigu įrenginys neišsijungs, išjungę įkraunamo elektrinio ECHO įrankio pagrindinį jungiklį ir kuprinės tipo akumuliatoriaus maitinimo jungiklį, ištraukite adapterį iš elektrinio įrankio, kad nutrauktumėte energijos tiekimą. Prieš vėl naudodami įrenginį, kreipkitės į įgaliojantį ECHO atstovą dėl remonto.

PALEIDIMAS IR SUSTABDYMAS

Klaidos pranešimas



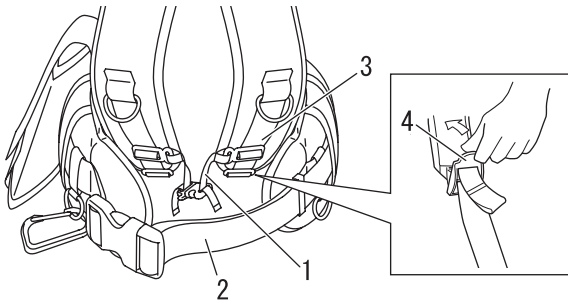
1. Maitinimo jungiklis

2. LED lemputės

- ♦ Jei įrenginys nustoja veikti darbo metu arba įkrovimo metu rodoma klaida, patikrinkite, ar ant kuprinės tipo akumuliatoriaus nerodoma klaida.
- ♦ Paspauskite ir 3 sekundes arba ilgiau laikykite nuspaudę LED mygtuką ir kuprinės tipo akumuliatoriaus klaida bus parodyta.
- ♦ Pasirinkite atkūrimo metodą, tinkantį kiekvienos klaidos pranešimui.
- ♦ Jei ant kuprinės tipo akumuliatoriaus jokia klaida nerodoma, rodoma likusi akumuliatoriaus talpa.
- ♦ Likusi akumuliatoriaus talpa taip pat rodoma, kai LED mygtukas laikomas nuspauštas trumpiau nei 3 sekundes.
- ♦ Jei LED lemputės nedega, triktis yra kuprinės tipo akumuliatoriuje. Kreipkitės į atstovą.
- * Prieš naudodami maitinimo jungiklį, patikrinkite, ar nėra jokių klaidų pranešimų. Jei maitinimo jungiklį naudojate, klaida gali nebūti rodoma.
- ♦ Jei klaida nerodoma, tai reiškia, kad yra įkraunamo elektrinio ECHO įrankio arba įkroviklio klaida. Tokiu atveju patikrinkite juos pagal kiekvieno operatoriaus vadovą.

Mirksinti LED lemputė	Klaidos aprašas	Atkūrimo metodas	
	Nešviečia keturios lemputės.	Vidinė klaida, t. t.	Kreipkitės į atstovą dėl remonto.
	Mirksi dvi vidinės lemputės ir dvi išorinės lemputės nešviečia.	Maksimalios srovės apsauga	Išjunkite maitinimo jungiklį ir dar kartą įjunkite.
	Dvi išorinės lemputės mirksi ir dvi vidinės lemputės nešviečia.	Akumuliatoriaus temperatūra patenka į intervalą, kurio ribose įkrovimas yra draudžiamas.	Pritaikykite akumuliatorių normaliai temperatūrai.
	Antra ir ketvirta LED lemputės iš apačios mirksi.	Akumuliatoriaus temperatūra patenka į intervalą, kurio ribose įkrovimas ir išsikrovimas yra draudžiami.	Atvėsinkite akumuliatorių iki normalios temperatūros.

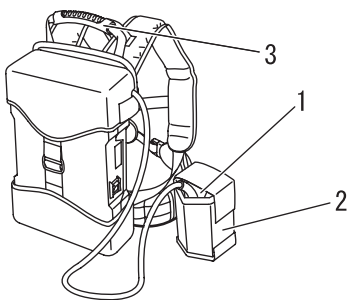
Naudojimas Avarinis atleidimas



1. Krūtinės diržas
2. Liemens diržas
3. Perpetinis diržas
4. Sagtis

1. Esant avarinei situacijai, kuprinės tipo akumuliatorių galima nuimti atjungus krūtinės diržo sagtį ir liemens diržą.
2. Jei sunku nuimti perpetinį diržą, pakelkite perpetinio diržo sagtį ir atlaisvinsite perpetinį diržą.
3. Prieš naudodami pūstuvą, išmėginkite šią procedūrą.

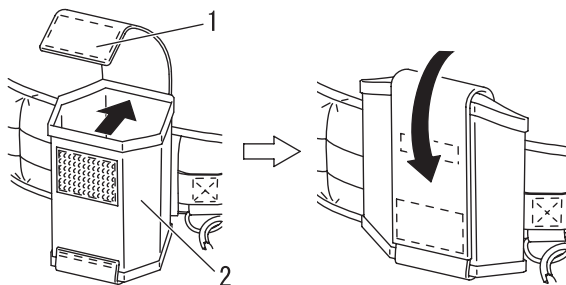
Transportavimo atsargumo priemonės



1. Adapteris
2. Adapterio laikiklis
3. Nešimo rankena

1. Patikrinkite, ar maitinimo jungiklis išjungtas, ir išimkite adapterį iš elektrinio įrankio.
2. Įdėkite adapterį į adapterio laikiklį ant liemens diržo. Tuo metu maitinimo kabeliui leiskite kyšoti galinėje pusėje.
3. Akumuliatoriaus bloką neškite ant nugaros arba paėmę už viršuje esančios nešimo rankenos.
4. Būkite atsargūs, kad judant maitinimo kabelio neįtrauktų šalia esantys objektai.

Adapterio laikiklis



1. Apsaugos nuo kryčio diržas
2. Adapterio laikiklis

1. Apsaugokite adapterį nuo kryčio dedant adapterį į adapterio laikiklį, naudodami apsaugos nuo kryčio diržą.
2. Jei adapterio laikiklio nenaudojate, užlenkite ir pritvirtinkite jį apsaugos nuo kryčio diržu, kad nenutrauktumėte darbo.

Techninė priežiūra

Techninės priežiūros rekomendacijos

Sritis	Priežiūra	Puslapis	Prieš naudojant	Kas mėnesį
Adapteris	Patikrinti / išvalyti	18	•	
Maitinimo kabelis	Patikrinti	18	•	
Akumuliatoriaus blokas	Patikrinti / išvalyti / įkrauti	18	•	

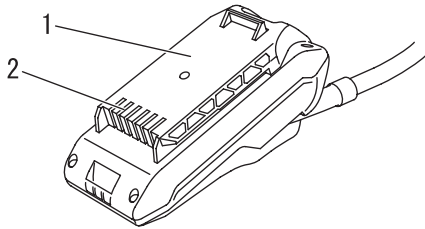
SVARBU

Nurodyti ilgiausi laikotarpiai. Faktiškai naudodami prietaisą ir remdamiesi savo patirtimi, galėsite nustatyti, kaip dažnai reikia atlikti techninę priežiūrą.

Techninė priežiūra

Jei turite klausimų ar kyla problemų, susisiekite su ECHO ATSTOVU.

Adapterio ir gnybtų skyriaus valymas



1. Adapteris

2. Gnybtų skyrius

⚠ ĮSPĖJIMAS

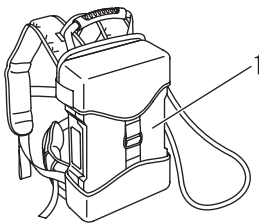
○ **Elektros smūgio arba gaisro pavojus. Akumuliatoriui ir gnybtų skyriui valyti nenaudokite laidžių medžiagų.**

1. Išjunkite įkraunamo elektrinio ECHO įrankio pagrindinį jungiklį ir kuprinės tipo akumuliatoriaus maitinimo jungiklį.
2. Paspauskite adapterio fiksatorių, išstumkite adapterį iš įkraunamo elektrinio ECHO įrankio.
3. Suslėgtuoju oru arba šepetėliu minkštais šereliais išvalykite šukšles iš adapterio ir gnybtų skyriaus.

Maitinimo kabelis

1. Patikrinkite, ar maitinimo kabelis nenutrūks, ar kabelio apsauga nesugadinta. Kabeliui nutrūkus, kreipkitės į ECHO atstovą.

Akumuliatoriaus blokas



1. Akumuliatoriaus blokas

1. Patikrinkite, ar nėra jokių įtrūkimų arba skysčių nuotėkio.
2. Nevalykite akumuliatoriaus benzinu ar cheminėmis medžiagomis.
3. Nevalykite akumuliatoriaus vandeniu.
4. Kam nors sulūžus, kreipkitės į atstovą, nes tai kelia pavojų.

Trikčių šalinimo lentelė

Triktis	Priežastis	Sprendimas
Raudona įkroviklio lemputė mirksi arba neįsižiebia	<ul style="list-style-type: none"> ♦ Kištukas neįjungtas į elektros lizdą ♦ Adapteris įmontuotas netinkamai ♦ Kliūtys trukdo sujungti ♦ Įkroviklio triktis ♦ Kuprinės tipo akumuliatoriaus triktis 	<ul style="list-style-type: none"> ♦ Įkiškite įkroviklio kištuką ♦ Patikrinkite adapterio montavimą ♦ Pašalinkite trukdančias sujungti kliūtis ir iš naujo įdėkite adapterį ♦ Kreipkitės į ECHO atstovą ♦ Kreipkitės į ECHO atstovą
Įrenginys neįsijungia	<ul style="list-style-type: none"> ♦ Adapteris įmontuotas netinkamai ♦ Kuprinės tipo akumuliatoriaus maitinimo jungiklis išjungtas. 	<ul style="list-style-type: none"> ♦ Patikrinkite adapterio montavimą ♦ Kuprinės tipo akumuliatoriaus maitinimo jungiklis įjungtas.
Įjungtas įrenginys neveikia	<ul style="list-style-type: none"> ♦ Kuprinės tipo akumuliatorius išsikrovęs ♦ Kuprinės tipo akumuliatoriaus temperatūra viršija priimtina intervalą 	<ul style="list-style-type: none"> ♦ Įkraukite kuprinės tipo akumuliatorių ♦ Atvėsinkite kuprinės tipo akumuliatorių
Veikimo laikas per trumpas	<ul style="list-style-type: none"> ♦ Kuprinės tipo akumuliatoriaus temperatūra viršija priimtina intervalą ♦ Įrenginio elektroninė dalis pernelyg įkaitusi ♦ Kuprinės tipo akumuliatorius išsikrovęs 	<ul style="list-style-type: none"> ♦ Atvėsinkite kuprinės tipo akumuliatorių ♦ Išjunkite įrenginį ir leiskite jam atvėsti ♦ Įkraukite kuprinės tipo akumuliatorių

- ♦ Tikrinimo ir techninės priežiūros darbams reikalingos specialisto žinios. Jei negalite patikrinti gaminio, atlikti jo priežiūros darbų arba pašalinti gedimo patys, kreipkitės į ECHO ATSTOVĄ. Nemėginkite gaminio ardyti.
- ♦ Esant pirmiau pateiktoje lentelėje nenurodytai problemai arba kitokioms problemoms, kreipkitės į atstovą.
- ♦ Naudokite tik originalias atsargines dalis ir reikmenis bei numatytus gaminius ir komponentus. Jei bus naudojamos kitų gamintojų dalys arba nenumatyti komponentai, gali įvykti gedimas.

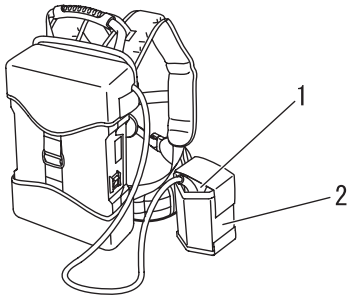
Techninė priežiūra

Saugojimas

ĮSPĖJIMAS

Nelaikykite uždaroje patalpoje, kurioje gali susikaupti degiųjų dujų.
Gali kilti gaisras.

Kai gaminį ketinate laikyti ilgą laiką, įsitikinkite, kad tinkamai pasiruošta, kaip aprašyta toliau.



1. Adapteris

2. Adapterio laikiklis

1. Patikrinkite, ar įkraunamo elektrinio ECHO įrankio pagrindinis jungiklis ir kuprinės tipo akumuliatoriaus maitinimo jungiklis išjungti.
2. Iš įkraunamo elektrinio ECHO įrankio išimkite adapterį.
3. Jį patikrinkite ir išvalykite.
4. Laikykite adapterį adapterio laikiklyje.
5. Laikykite sausoje, nedulkėtoje vietoje, nepasiekiamoje vaikams.
6. Laikykite nuo –10 iki 40 °C temperatūroje.
7. Jei akumuliatorius laikomas ilgiau nei metus, kraukite jį, kol ant akumuliatoriaus užsidegs dvi LED indikatorius lemputės.

Laikymo sąlygas žr. kiekvieno įtaiso operatoriaus vadove – įkraunamo elektrinio ECHO įrankio ir LCJQ-560 įkroviklio.

Išmetimas



- ♦ Ant didžiųjų plastikinių dalių, iš kurių pagamintas prietaisas, užrašyti jų medžiagų kodai. Kodai reiškia toliau nurodytas medžiagas. Tas plastikines dalis išmeskite pagal vietos nuostatus.

Žymė	Medžiaga
>PA6-GF<	Nailonas 6 – stiklo pluoštas
>PP-GF<	Polipropilenas – stiklo pluoštas
>PE-HD<	Polietilenas

- ♦ Akumuliatoriaus sudėtyje yra ličio. Išmeskite tik specialioje surinkimo vietoje.
- ♦ Ličio jonų akumuliatorius būtina išmesti tinkamai.
- ♦ Jei nežinote, kaip išmesti arba perdirbti nebereikalingas plastikines dalis, kreipkitės į ECHO atstovą.

Techniniai duomenys

LBP-560-900		
Svoris (su adapteriu)		
su diržais	kg	9,4
be diržų	kg	8,2
Akumulatorius		
Tipas		Ličio jonų
Bloko įtampa	V	50,4
Nurodytoji talpa	Wh	787 (tipinis 840)
Įkroviklis		
Įkroviklis		LCJQ-560
Įkroviklio tipas		CCCV
Įkroviklio įvado įtampa	V	Kintamoji srovė, 230–240
Įkrovimo laikas (nuo tuščio akumulatoriaus iki visiško įkrovimo)		Maždaug 5,6 val.

Šios specifikacijos gali būti pakeistos neperspėjus.

ECHO patvirtintas įkraunamas elektrinis įrankis

Klasifikacija	Modelio pavadinimas
ŽOLĖS PJOVIKLIS	DSRM-300
GYVATVORIŲ PJOVIKLIS	DHC-200
PŪSTUVAS	DPB-600

UŽRAŠAI

UŽRAŠAI

YAMABIKO CORPORATION

7-2 SUEHIROCHO 1-CHOME, OHME, TOKYO 198-8760, JAPAN

TEL.: 81-428-32-6118. FAKSAS 81-428-32-6145.



X750-028 29 0

X750 816-250 0